

**SOPIMUS KOHTEIDEN OSALLISTUMISESTA OL3  
JÄRJESTELMÄSUOJAAN  
MYYJÄ  
sekä  
FINGRID OYJ**

## Määritelmiä

**OL3 järjestelmäsuojalla** tarkoitetaan teknistä järjestelyä, joka tuottaa nopean tehovasteen OL3-ydinvoimalaitosyksikön irrotessa kantaverkosta. Järjestelyn avulla rajoitetaan sähköjärjestelmään kohdistuva askelmainen nettotehomuutos sallittuun maksimiarvoon eli 1300 MW:iin.

**OL3 järjestelmäsuojaan liitettyllä kohteella** tarkoitetaan OL3 järjestelmäsuojaan osallistuvaa yksittäistä tehovasteen tuottajaa. Tehovaste voidaan tuottaa esim. kytkemällä irti sähkönkulutusta tai lisäämällä sähköjärjestelmään tulevaa tehoa sähkövarastosta tai voimalaitoksesta. Kohde voi olla myös useamman tehovasteen yhdistelmä (hybridiratkaisu). Hybridiratkaisun on täytettävä kokonaisuutena kohteelle asetetut tehovastevaatimukset.

**OL3 järjestelmäsuojan kohteen aktivoitumisella** tarkoitetaan OL3 järjestelmäsuojan kohteessa maksimissaan 500 millisekunnissa tapahtuvaa tehomuutosta.

## 1 SOPIMUKSEN TARKOITUS

xxx Oy, Y-tunnus xxxxxxx-x (Myyjä) ja Fingrid Oyj, Y-tunnus 1072894-3 (Fingrid) ovat tehneet seuraavan sopimuksen Myyjän osallistumisesta OL3-ydinvoimalaitoksen ("OL3") järjestelmäsuojan kohteiden ylläpitoon. OL3 järjestelmäsuojan kohteet varataan OL3:n verkosta irtoamisen varalle.

Teollisuuden Voima Oyj (TVO) on sähköä tuottava voimayhtiö, jonka kolmas ydinvoimalaitosyksikkö OL3 on kaupallisessa käytössä.

OL3 järjestelmäsuoja mahdollistaa OL3:n käyttämisen suurimman sallitun askelmaisen tehomuutoksen ylittävällä teholla. OL3:n toimiessa tällä teholla OL3:n järjestelmäsuojan toimintavarmuus on sähköjärjestelmän käyttövarmuuden ehdoton edellytys. OL3 järjestelmäsuojan toimimattomuus tai sen vajavainen toiminta kasvattaisi merkittävästi valtakunnallisen ja pohjoismaisen suurhäiriön riskiä. Energiaviraston 11.1.2024 päätöksen mukaan OL3-ydinvoimalaitoksen järjestelmäsuoja kuuluu Fingridin vastuulle, mikä Energiaviraston mukaan tarkoittaa mm. suojaan osallistuvien kohteiden hankintaa. OL3 järjestelmäsuojaa toteutettaessa ja sen ollessa käytössä pitää Fingridin myös järjestelmävastaavana huolehtia sähköjärjestelmän teknisestä toimivuudesta ja käyttövarmuuden ylläpitämisestä. Mikäli OL3 järjestelmäsuojan toimintavarmuudessa tai kohteiden riittävydessä on vakavia puutteita, Fingridillä on OL3:n tehon rajoittamisen lisäksi oikeus poistaa OL3 järjestelmäsuoja käytöstä.

Sopimuspuolet noudattavat tämän sopimuksen piiriin kuuluvassa toiminnassaan sopimuksen liitteitä 1–4. Liitteissä kohteen haltijalla tarkoitetaan Myyjää.

## 2 SOPIMUKSEN VOIMASSAOLO

Sopimus tulee voimaan, kun se on molemmin puolin allekirjoitettu.

Sopimuksen soveltaminen alkaa **1.1. 2027** edellyttäen, että Myyjän kohteet on tämän Sopimuksen kohdan 3 mukaisesti hyväksytysti testattu.

Sopimus on voimassa 31.3.2028 asti (**Sopimuskausi**), ellei kohdista 12.2., 12.3, tai 12.4 muuta johdu. Sopimuskauden jälkeen sopimus päättyy, ellei Fingrid päättä (oman harkintansa mukaan) jatkaa sopimuksen voimassaoloaikaa enintään kuudella (6) kuukaudella niin, että sopimuskausi päättyisi viimeistään 30.9.2028 (**Optiokausi**).

Fingridin ilmoittaa optiokauden käyttämisestä ja täsmällisestä pituudesta kirjallisesti viimeistään 30 päivää ennen sopimuskauden päättymistä.

### **3 OL3 JÄRJESTELMÄSUOJAAN OSALLISTUVALLE KOHTEELLE ASETETTAVAT VAATIMUKSET**

OL3 järjestelmäsuojan ylläpitoon hyväksyttävän kohteen tulee täyttää liitteen 1 mukaiset vaatimukset. Myyjän tulee osoittaa liitteen 1 mukaisesti suoritettulla testillä ennen kohteen liittämistä OL3 järjestelmäsuojan piiriin, että kohde täyttää vaaditut ominaisuudet. Testien suorittamisesta sovitaan erikseen Myyjän ja Fingridin kesken.

OL3 järjestelmäsuojan toiminta koestetaan osittain tai kokonaan aina, kun järjestelmään tehdään sen rakenteeseen tai toimintaan vaikuttavia muutoksia. Koestamisen suorittamisesta sovitaan erikseen Myyjän ja Fingridin kesken.

Myyjällä ei ole oikeutta muuttaa liitteessä 3 esitettyjen kohteiden toiminnallisuuksia sopimuskauden aikana, elleivät Myyjä ja Fingrid siitä erikseen etukäteen sovi.

### **4 SOPIMUKSEN PIIRISSÄ OLEVA KOHDE**

Sopimuksen piirissä olevat kohteet ja sopimusmäärät on määritelty kohteittain liitteessä 3. Liitteessä 3 määritellään myös kohteet, jotka voivat liittyä OL3 järjestelmäsuojaan sopimuskauden aikana sekä arvioitu liittymisajankohta.

### **5 KOHTEEN KAPASITEETIN YLLÄPIDON TOTEUTUS**

Myyjän tulee ylläpitää kohteen tehovaste niillä laitteilla, jotka on kulloinkin kytketty sähköjärjestelmään ja tilattuna OL3 järjestelmäsuojan ylläpitoon. Myyjä valitsee, millä liitteessä 3 mainituilla laitteilla ylläpitoon tilattu määrä kulloinkin ylläpidetään. Myyjä vastaa siitä, että kohteiden aktivointi toimii liitteen 1 mukaisesti aina, kun kohde on kytketty OL3 järjestelmäsuojaan.

Kohteen ylläpidon toteutus on kerrottuna tarkemmin liitteen 1 kohdassa 3.

Mikäli kohdetta ei ole valittu OL3 järjestelmäsuojan ylläpitoon ja Fingridillä on tarve lisätä järjestelmäsuojassa olevien kohteiden määrää voi Myyjä halutessaan Fingridin pyynnöstä lisätä kohteensa järjestelmäsuojan ylläpitoon myös kuluvan vuorokauden aikana. Fingrid ja Myyjä sopivat erikseen etukäteen kuluvan vuorokauden ylläpituksiin liittyvistä sisäisen tiedonvaihdon muutoksista.

### **6 KOHTEEN YLLÄPIDON SEURANTA**

Myyjä toimittaa Fingridille tiedot liitteen 1 mukaisesti.

Fingridillä on oikeus tarkistaa tämän sopimuksen piiriin kuuluvan kohteen toiminnallisuudet osana OL3 järjestelmäsuojaa aktivoitumisaika mukaan lukien. Fingrid ilmoittaa tehtävistä tarkastuksista etukäteen Myyjälle.

Mikäli Fingridin tekemän seurannan perusteella näyttää siltä, ettei Myyjä ole ylläpitänyt vaadittuja liitteen 1 mukaisia toiminnallisuuksia, tulee Myyjän 30 päivän kuluessa antaa Fingridin pyytämä selvitys kohteen ylläpitoa koskevista puutteista.

Jos selvitys edellyttää toiminnallisuuden tarkistusta Fingridin vaatimuksesta tehtävin mittauksin ja niissä todetaan kohteen täyttävän tämän sopimuksen vaatimukset,

Fingrid vastaa mittausten kustannuksista ja mahdollisesta kohteen aktivoitumisesta sopimuksen mukaisen korvauksen mukaisesti.

Mikäli OL3 järjestelmäsuojan kohteen toimintavarmuudessa tai sen riittävydessä on puutteita, Fingridillä on oikeus poistaa kohde OL3 järjestelmäsuojan käytöstä.

## 7 MAKSUT

Fingrid maksaa Myyjälle korvausta osallistumisesta OL3 järjestelmäsuojan kohteiden ylläpitoon. Fingrid suorittaa maksut todennettujen määrien mukaisesti, kuitenkin korkeintaan liitteessä 3 määritellystä myyjäkohtaisesta kohteen sopimusmäärästä. Kohteet voivat olla osana Myyjän portfolioita. Tällöin kaikkien portfolioon sisältyvien kohteiden kapasiteettikorvaukset ja vuorokausimarkkinaperusteiset korvaukset tulee olla yhtä suuret.

### 7.1 Kapasiteettikorvaus

Fingrid maksaa Myyjälle kapasiteettikorvausta OL3 järjestelmäsuojassa ylläpidetystä kapasiteetista perustuen Fingridin tietojärjestelmässä todennettuihin mittaustietoihin. Maksuperusteena käytetään kullekin tunnille kyseisen tunnin hetkellistä minimitheoa siltä osin, kun kohde on ollut OL3 järjestelmäsuojan piirissä.

Jos myyjältä on tilattu vain osa portfolion kohteista, Myyjä voi ylläpitää OL3 järjestelmäsuojaan tilattua kapasiteettia myös muilla saman portfolion kohteilla.

Kapasiteettikorvaus on  $x,xx$  €/MW,h, kohteelle A.

Kapasiteettikorvaus on  $x,xx$  €/MW,h, kohteelle B.

### 7.2 Vuorokausimarkkinaperusteinen korvaus

Fingrid maksaa Myyjälle lisäksi vuorokausimarkkinaperusteisen korvauksen. Korvaus maksetaan niiltä tunneilta, jolloin Suomen hinta-alueen vuorokausimarkkinan hinta ylittää asetetun raja-arvon. Korvaus maksetaan tunneittain vuorokausimarkkinan tuntihinnan ja raja-arvon erotuksen suuruisena. Maksuperusteena käytetään Fingridin järjestelmissä todennettua kullekin tunnille kyseisen tunnin hetkellistä minimitheoa siltä osin, kun kohde on ollut OL3 järjestelmäsuojan piirissä. Käytettävä vuorokausimarkkinan tuntihinta lasketaan tunnin sisäisten varttihintojen keskiarvosta. Niiltä tunneilta, joilla varttihintojen keskiarvo ylittää 400 €/MWh, käytettävää tuntihintaa alennetaan viidellä (5) prosentilla.

Jos Myyjältä on tilattu vain osa portfolion kohteista, Myyjä voi ylläpitää OL3 järjestelmäsuojaan tilattua kapasiteettia myös muilla saman portfolion kohteilla.

Vuorokausimarkkinaperusteisen korvauksen raja-arvo on  $xx$  €/MWh kohteelle A.

Vuorokausimarkkinaperusteisen korvauksen raja-arvo on  $xx$  €/MWh kohteelle B.

### 7.3 Aktivointikorvaus

Fingrid maksaa Myyjälle OL3 järjestelmäsuojan aiheuttaman aktivoinnin tapahtuessa aktivointikorvauksen. Aktivoituneena tehona käytetään viimeisintä ennen aktivointi-hetkeä mittauksin rekisteröityä hetkellistä minuuttikeskiarvoa, kuitenkin enintään kohteen sopimusmäärän mukaista tehoa.

Aktivointikorvaus on  $xxx$  €/MW, kerta kohteelle A.

Aktivointikorvaus on xxx €/MW, kerta kohteelle B.

Jos Myyjältä on ylläpitoon valittuna useampia kohteita osana portfolioita ja niiden yhteenlaskettu aktivoitunut teho ylittää ylläpitoon tilatun määrän, täytetään tilattu määrä halvimmasta kohteesta alkaen.

Mikäli kohteen aktivointi epäonnistuu Myyjän vastuupiiriin kuuluvasta syystä, maksaa Myyjä Fingridille epäonnistuneesta aktivoinnista kohdan 7.1 mukaisen kapasiteettikorvauksen 10 vuorokauden ajalta täyden sopimusmäärän mukaan. Selvyiden vuoksi todetaan, että Myyjän vastuupiiriin kuuluvaksi syyksi ei katsota epäonnistunut kuorman irtikytkentää siitä syystä, että järjestelmäsuojan ylläpitoon osallistuva kuorma on jäänyt laitteiston vian, pysähtymisen tai poikkeuksellisen tuotannollisen syyn seurauksena pois käytöstä ja Myyjä on ilmoittanut tapahtumasta Fingridille.

## **8 MAKSUEHDOT**

### **8.1 Kapasiteetti- ja vuorokausimarkkinaperusteinen korvaus sekä aktivointikorvaus**

Myyjä tekee laskut perustuen Fingridin rekisteröimään mittaustietoon. Fingrid toimittaa myyjälle mittaustiedot, joita käytetään laskutuksessa. Laskutustarkastelussa hetkellisenä minimitehona käytetään minuuttikeskiarvoja. Mittaukset pyöristetään 0,1 MW:n tarkkuuteen. Myyjällä on mahdollisuus tarkistaa mittaustietonsa.

Myyjä lähettää Fingridille edellisen kuukauden kohteiden ylläpitoa koskevan laskun viimeistään kunkin kuukauden 10. päivänä tai sitä seuraavana ensimmäisenä arkipäivänä. Laskun eräpäivä on 14 vrk, kuitenkin aikaisintaan kunkin kuukauden 24. päivä.

### **8.2 Viivästyskorko**

Jos sopimuspuolen maksusuoritus viivästyy, sopimuspuoli maksaa laskun eräpäivästä suorituksen saapumispäivään laskussa mainittua vuotuista viivästyskorkoa, joka on kulloinkin voimassa olevan korkolain mukainen.

### **8.3 Arvonlisävero**

Tässä sopimuksessa mainittujen maksujen lisäksi Fingrid maksaa Myyjälle kulloinkin voimassa olevan arvonlisäveron.

### **8.4 Myyjän takaisinmaksuvelvollisuus**

Mikäli epäonnistunut aktivointi, kohdan 6 mukainen tarkistus, muu tämän sopimuksen mukainen testi tai Fingridin tekemä seuranta osoittaa, että Myyjän ylläpitämä kapasiteetti on ollut sovittua pienempi tai kohteen toiminnallisuudet ovat tämän sopimuksen ehdoista tai liitteissä ilmoitetuista arvoista poikkeava, Myyjä maksaa Fingridin maksamat korvaukset takaisin niiltä osin, kuin ne ovat perustuneet todellista suurempaan kapasiteettiin. Mikäli kohteen toimimattomuuden alkuaikaa ei pystytä määrittämään, epäkuntoisuusaika on puolet edellisestä testauksella tai irtikytkennällä todennetusta kohteen toiminnasta.

Mikäli Myyjä jättää määräaikaan mennessä tekemättä kohdan 6 mukaisen Fingridin pyytämän selvityksen, Myyjä maksaa takaisin tämän sopimuksen mukaiset korvaukset selvitystä koskevalta ajanjaksolta.

## 9 YLIVOIMAINEN ESTE

Sopimuspuolilla on oikeus ylivoimaisen esteen (force majeure) sattuessa rajoittaa kohteen tai OL3 järjestelmäsuojan ylläpitoa tai keskeyttää se kokonaan.

Ylivoimaiseksi esteeksi katsotaan sellainen sopimuspuolesta riippumaton tapahtuma, joka ei ollut sopimuspuolten tiedossa tätä sopimusta tehtäessä ja jota sopimuspuoli ei ole voinut estää tai jonka vaikutuksia ei ole voitu välttää kohtuulliseksi katsottavilla toimilla, ja joka tekee sopimuksen mukaisen kohteen tai OL3 järjestelmäsuojan ylläpidon mahdottomaksi tai vaikeuttaa sitä olennaisesti tai tekee sen muuten kohtuuttomaksi.

Ylivoimaisia esteitä ovat sota, sisäiset levottomuudet, ilkeävalta, sabotaasi, räjähdys, tulipalo, pitkäaikainen voimalaitosvika, rajumyrsky tai muu poikkeuksellinen sääolosuhde, yleinen liikenteen keskeytyminen, lakko tai avainryhmän työnseisaus, työnantajajärjestön määräämä työsulku, viranomaisten toimenpide tai muu vaikutuksiltaan yhtä merkittävä ja epätavallinen syy.

Ylivoimaisen esteen ilmaantumisesta, sen arvioidusta kestoajasta, samoin kuin sen poistumisesta sopimuspuoli ilmoittaa toiselle sopimuspuolelle viivytyksettä. Ylivoimaisen esteen ajalta Fingrid ei maksa tämän sopimuksen mukaisia korvauksia Myyjälle.

## 10 VAHINGONKORVAUS

Sopimuspuolet eivät ole vastuussa vahingosta, joka on aiheutunut tämän sopimuksen piiriin kuuluvasta suorituksesta tai laiminlyönnistä, ellei vahingon osoiteta aiheutuneen sopijapuolen tai hänen palveluksessaan olevan tahallisesta tai törkeän tuotamuksellisesta menettelystä. Sopimuspuolet eivät ole vastuussa toisilleen epäsuorista tai välillisistä vahingoista, kuten esimerkiksi saamatta jääneestä voitosta, tuotannon menetyksestä, vahingoittuneesta raaka-aineesta, tuotannon uudelleen käynnistämisestä tai sopimuspuolen kolmannelle osapuolelle aiheuttamista vahingoista.

## 11 EPÄSUHTEEN POISTAMINEN

Mikäli sopimuspuolista riippumattomat syyt johtavat sopimuksen suoritusvelvollisuuksien ilmeiseen epäsuhteeseen, sopimuspuolet neuvottelevat maksujen tai muiden sopimusehtojen tarkistamisesta ja sopivat ratkaisun epäsuhteen poistamiseksi. Tällaisia syitä ovat taloudellisten tai kaupallisten olosuhteiden muutokset, lainsäädännössä tapahtuvat muutokset, viranomaisten toimenpiteet tai muut syyt, joita ei ole voitu ottaa kohtuudella huomioon sopimusta tehtäessä.

## 12 SOPIMUKSEN SIIRTÄMINEN, MUUTTAMINEN JA PURKU

### 12.1 Sopimuksen siirtäminen

Sopimuspuoli saa siirtää sopimuksen kolmannelle osapuolelle kokonaan tai osittain vain toisen sopimuspuolen kirjallisella suostumuksella. Sopimuksen siirto ei saa muuttaa teknisesti OL3 järjestelmäsuojaissa olevan kohteen toimintaa tai suorituskykyä. Fingrid arvioi tapauskohtaisesti kohteen uuden testaustarpeen sopimuksen siirron yhteydessä.

## 12.2 Sopimuksen muuttaminen

Sopimuspuolet sopivat mahdollisuuksien mukaan etukäteen kohteiden ominaisuuksien merkittävien muutosten vaikutuksista ylläpidettävään kapasiteetin määrään. Kaikki muutokset on tehtävä kirjallisesti, kaksin alkuperäiskappalein asianmukaisin allekirjoituksin.

Mikäli sopimuksen piirissä olevan kohteen käyttö loppuu tai muuttuu oleellisesti kyseisessä kohteessa tapahtuvien muutosten seurauksena, se poistetaan OL3 järjestelmäsuojan ylläpidosta. Myyjä sopii kohteen poistamisesta sopimuksesta Fingridin kanssa hyvissä ajoin etukäteen.

Mikäli OL3 järjestelmäsuojan toimintavarmuudessa on vakavia puutteita tai OL3:n toistuvien vikaantumisten takia Myyjälle aiheutuu ennakoimattomia vahinkoja, sopimusosapuolilla on oikeus poistaa kohde OL3 järjestelmäsuojan käytöstä tilapäisesti tai pysyvästi.

Tätä sopimusta voidaan myös täydentää Myyjän ja Fingridin välisellä lisäsopimuksella, jos tämän sopimuksen mukaisen palvelun laajuus tai ehdot eivät täytä viranomaisten määräyksistä, pohjoismaisen sähköjärjestelmän ylläpitoa koskevien säännösten muuttumisesta tai muusta vastaavasta syystä aiheutuneita muutoksia OL3 järjestelmäsuojan ylläpitoon. Siinä tapauksessa, että uusien määräysten tai sääntöjen mukaista sopimusta ei aikaansaada osapuolten välisissä neuvotteluissa kuukauden kuluessa uusien määräysten tai säännösten voimaantulosta, Fingridillä on oikeus irtisanoa tämä sopimus yhden kuukauden irtisanomisajalla.

## 12.3 Sopimuksen irtisanominen

Fingridillä on oikeus kirjallisesti irtisanoa sopimus 3 kuukauden irtisanomisaikaa noudattaen, jos sopimuksen soveltaminen käy mahdottomaksi tai tarpeettomaksi johtuen tämän sopimuksen tarkoitukseen liittyvässä lainsäädännössä tapahtuvista muutoksista taikka viranomaisten tai tuomioistuinten päätöksistä ("Lakisääteinen muutos"), joita Fingrid on velvollinen noudattamaan.

Lakisääteisiä muutoksia ovat laki, asetus taikka lainvoimainen viranomaisen tai tuomioistuimen päätös, jonka perusteella esimerkiksi OL3 järjestelmäsuoja, sen piiriin kuuluvien kohteiden hankinta tai operointi taikka muut tällä sopimuksella Fingridin vastattavaksi sovitut velvoitteet eivät kuulu Fingridin vastuulle tai muu tämän sopimuksen tarkoituksen toteuttamisen kannalta merkittävä muutos.

## 12.4 Sopimuksen purkaminen

Sopimuspuolella on oikeus purkaa sopimus, jos toinen sopimuspuoli on oleellisesti rikkonut sopimusta. Oleelliseksi rikkomukseksi katsotaan muun muassa kapasiteetin ylläpidon olennainen laiminlyönti, liitteissä määriteltyjen kohteen toiminnallisuuden tietoinen muuttaminen sekä kohdan 6 mukaisen selvityksen tekemättä jättäminen.

Sopimuksen purkamisesta on ilmoitettava toiselle sopimuspuolelle kirjallisesti kahden viikon kuluessa siitä, kun sopimuspuoli on saanut tiedon toisen sopimuspuolen olennaisesta sopimusrikkomuksesta.

## 13 ERIMIELISYYDET

Sopimuksesta mahdollisesti aiheutuneet erimielisyydet, joita ei voida ratkaista keskinäisin neuvotteluin kohtuullisessa ajassa, ratkaistaan lopullisesti välitysmenettelyssä

Keskuskauppakamarin välitysmenettelysääntöjen mukaisesti. Välitysoikeus on yksijäseninen. Välitysmenettelyn paikka on Helsinki ja kieli suomi.

#### 14 LUOTTAMUKSELLISUUS

Sopimuspuoli saa luovuttaa sopimukseen liittyviä luottamuksellisia tietoja kolmannelle osapuolelle vain toisen sopimuspuolen kirjallisella suostumuksella.

#### 15 MUUT SOPIMUSEHDOT

Sopimuspuolet edesauttavat kumpikin osaltaan sopimuksen toteutumista. Sopimuspuolet antavat viivytyksettä toisilleen tämän sopimuksen soveltamisessa tarpeelliset tiedot pyrkien mahdollisimman automaattiseen tiedonsiirtoon.

Myyjä ilmoittaa kohteen tasevastaavalle tämän sopimuksen olemassaolosta.

---

Tämä sopimus on allekirjoitettu sähköisesti alla mainittujen sopimuspuolten toimivaltaisten edustajien toimesta.

YHTIÖ OY

Etunimi Sukunimi

Asema

FINGRID OYJ

Etunimi Sukunimi

Asema

Liitteet:

1. OL3 järjestelmäsuojan tekninen toteutus
2. OL3 Järjestelmäsuojaan osallistuvan hybridijärjestelyn tekninen kuvaus
3. Aktivoitavat kohteet, joilla Myyjä osallistuu OL3 järjestelmäsuojaan
4. Fingridin yritysvastuuvaatimukset toimittajille <https://www.fingrid.fi/globalassets/dokumentit/fi/yhtio/vastuullisuus/yritysvastuuvaatimukset-toimittajille-2024.pdf>

## LIITE 1

### OL3 JÄRJESTELMÄSUOJAN TEKNINEN TOTEUTUS

Suomen sähköjärjestelmän suurin sallittu askelmainen tehonmuutos, jonka sähköjärjestelmä kestää käyttövarmuuden vaarantumatta on enintään 1300 MW. Olkiluoto 3 –ydinvoimalaitosyksikön (OL3) liittynässä enimmäistehoa voidaan kasvattaa toteuttamalla OL3 järjestelmäsuoja, joka OL3:n irtauduttua äkillisesti kantaverkosta aktivoi välittömästi OL3 järjestelmäsuojaan liitettyjä kohteita niin, että tehonmuutos kantaverkkoon on enintään 1300 MW.

Näissä teknisissä ehdoissa on kuvattu OL3 järjestelmäsuojaan liitettäviltä kohteilta ja kohteiden haltijoilta edellytettävät vaatimukset.

#### 1 Määritelmät

**OL3 järjestelmäsuojalla** tarkoitetaan teknistä järjestelyä, joka tuottaa nopean tehovasteen OL3-ydinvoimalaitosyksikön irrotessa kantaverkosta. Järjestelyn avulla rajoitetaan sähköjärjestelmään kohdistuva askelmainen nettotehomuutos sallittuun maksimiarvoon eli 1300 MW:iin.

**OL3 järjestelmäsuojaan liitettyllä kohteella** tarkoitetaan OL3 järjestelmäsuojaan osallistuvaa yksittäistä tehovasteen tuottajaa. Tehovaste voidaan tuottaa esim. kytkemällä irti sähkönkulutusta tai lisäämällä sähköjärjestelmään tulevaa tehoa sähkövarastosta tai voimalaitoksesta. Kohde voi olla myös useamman tehovasteen yhdistelmä (hybridiratkaisu). Hybridiratkaisun on täytettävä kokonaisuutena kohteelle asetetut tehovastevaatimukset.

**OL3 järjestelmäsuojan kohteen aktivoitumisella** tarkoitetaan OL3 järjestelmäsuojan kohteessa maksimissaan 500 millisekunnissa tapahtuvaa tehomuutosta.

#### 2 Tarjottavan kohteen vaatimukset

OL3 järjestelmäsuojaan liitettävien kohteiden tulee sijaita Manner-Suomessa Fingridin yleisten tasehallinnan ehtojen mukaisella siirtoalueella: Etelä.

Mikäli OL3 järjestelmäsuojaan liitettävä kohde on hybridiratkaisu, tulee sen tämän kappaleen lisäksi täyttää Liitteen 2 mukaiset vaatimukset

OL3 järjestelmäsuojaan liitettävien kohteiden tehovasteen minimikoko on 8 MW per kohde. Kohteen haltijan tulee pyydettäessä esittää kohteen pysyvyyttä koskeva selvitys. OL3 järjestelmäsuojan yksittäisen kohteen suurin sallittu koko, joka jää yksittäisen vian seurauksena aktivoitumatta, saa olla enintään 70 MW. Jos kulutuskohde muodostuu useammasta laitteesta, joiden toiminta on toisistaan eriytetty, niiden toimintaa voidaan arvioida tapauskohtaisesti järjestelmäsuojan näkökulmasta erillisinä kohteina. Kohteen liityntäverkon tulee mahdollistaa aktivoituvaa tehon syöttö sähköjärjestelmään OL3:n irtoamisen jälkeisessä siirtotilanteessa.

OL3 järjestelmäsuojan toiminnalle asetetaan 500 millisekunnin toiminta-aikavaatimus OL3:lta lähtevän aktivointisignaalin lähetyksestä OL3 järjestelmäsuojaan liitetyn kohteen aktivoitumiseen. OL3 järjestelmäsuojan toiminta-aika koostuu lähtökohdaisesti 100 ms tietoliikenneviiveestä sekä kohteen tehovasteen 400 ms aktivointiajasta. Mikäli kohteen 400 ms aktivointiaika ylittyy, kohteen kokonaistoiminta-aika pitää todentaa erillisellä testillä, jossa kokonaistoiminta-ajan pitää jäädä alle 500 ms.

OL3 järjestelmäsuojaan liitetyn kohteen tehovasteen kestoajan tulee olla vähintään kolme tuntia.

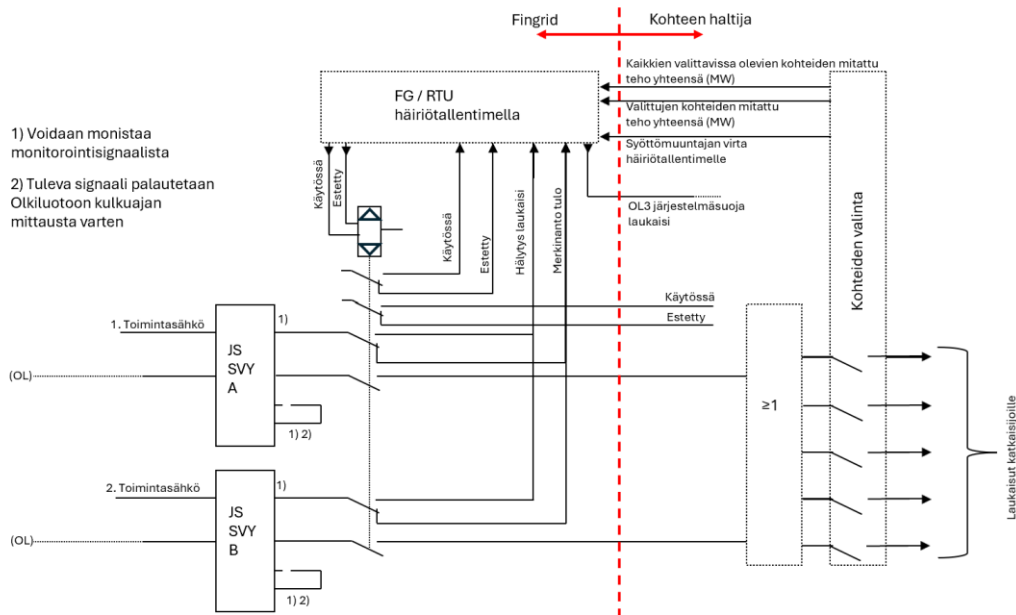
Uusien ja muutettavien kohteiden osalta kohteen haltijan tulee nimetä vastuuhenkilö, joka vastaa kohteen rakentamisesta ja koekäytöstä sekä toimii nimettynä yhteyshenkilönä Fingridin ja muiden kohteen rakentamiseen liittyvien sidosryhmien suuntaan. Fingrid ei vastaa kommunikaatiosta eikä rakentamiseen liittyvien tehtävien johtamisesta kohteen haltijan omassa eikä kohteen haltijoiden palvelutoimittajien organisaatioissa.

Uusien kohteiden osalta rakennustöille (sis. laitteiden toimitusajat) varataan arviolta aikaa vähintään kuusi (6) kuukautta.

OL3 järjestelmäsuojaan liitettyjen kohteiden haltijoiden kojeistojen sisäiset laukaisupiirit tulee toteuttaa fyysisesti kahdennettuina toisistaan erillään olevin yhteyksin. Kahdennusvaatimus ei koske irtikytkennän tekevää ensiöpiirin katkaisijaa. Kohteen haltijan vastuulla kohteessa on:

- Järjestää sähkölaitetila, jonne OL3 järjestelmäsuojaan laitekaapit (2kpl kooltaan noin S600xL800xK2000 laitekaappeja) asennetaan sekä mahdollistaa Fingridin käyttämien asentajien kulku ja työskentely tilassa
- Haalata ja asentaa laitekaapit (2kpl) asennuspaikalleen.
- OL3 järjestelmäsuojaan viestiyhteyksien valokuitureittien suunnittelu ja toteutus kahta erillistä reittiä kohteessa olevaan sähkölaitetilaan jonne OL3 järjestelmäsuojaan laitekaapit sijoitetaan.
- Toimittaa tarvittavat apusähköt laitekaappien liittimille OL3 järjestelmäsuojaan laitekaappeihin. AC-syöttö valaistukselle sekä kaksi erillistä DC-syöttöä tai DC- ja varmennettu AC-syöttö. Käyttöönotto yhdessä tilaajan kanssa.
- Suunnitella ja toteuttaa kahdennetut, kohteen aktivoinnin vaatimat sähköiset piirit OL3 järjestelmäsuojaan laitekaapin riviliittimiltä eteenpäin
- Suunnitella ja toteuttaa OL3 järjestelmäsuojaan reaaliaikaisen tiedonvaihdon vaatimusten mukaiset mittasignaalit OL3 järjestelmäsuojaan laitekaapin riviliittimille. Mittaustiedon päivitysväli enintään 60 sekunnin välein. Fingridin käytönvalvontajärjestelmään päivitetään reaaliaikainen mittaustieto OL3 järjestelmäsuojaan piirissä kulloinkin olevien OL3 järjestelmäsuojaan liitettyjen kohteiden tilasta ja niiden käytössä olevasta tehovasteesta.
- Häiriötallentimen satelliittiantennin asennus paikkaan, jossa antennilla on esteetön näkyvyys taivaalle.

OL3 järjestelmäsuojaan laukaisusignaalien toteutuksen periaatekaavio aktivoitavissa kohteissa on esitetty seuraavassa kuvassa:



OL3 järjestelmäsuojaan liitetyn kohteen haltijan on hyväksyttävä toteutustapa Fingridillä. Lisäksi Fingridillä on oikeus tarkistaa toteutustapa ennen asennuksia.

OL3 järjestelmäsuojan toiminta todennetaan erillisellä testillä ennen OL3 järjestelmäsuojaan liitettävän kohteen käyttöönottoa. Fingrid koestaa OL3 järjestelmäsuojan toiminnan vähintään kolmen vuoden välein yhteistyössä OL3 järjestelmäsuojaan liitettyjen kohteiden haltijoiden kanssa. Todennus tulee tehdä joko erillisellä testillä tai toteutuneella OL3 järjestelmäsuojan aktivoinnilla.

OL3 järjestelmäsuojan toiminta koestetaan osittain tai kokonaan aina, kun siihen tehdään sen rakenteeseen tai toimintaan vaikuttavia muutoksia. Mikäli OL3 järjestelmäsuojaan liitettyyn kohteeseen kuuluu kaasuturbiinilaitos, se tulee koeajaa kuuden viikon välein niin, että sitä ajetaan kyseisen koestuksen yhteydessä vähintään puoli tuntia. Fingrid toimittaa OL3 järjestelmäsuojaan liitettyjen kohteiden haltijoille testauksen laajuuteen ja toteutukseen liittyvän ohjeistuksen.

Fingrid toteuttaa kahdennetun tiedonsiirtoyhteyden Olkiluodon sähköasemalta kohteisiin. Kohteen tarjoaja vastaa kahdennetuista kohteen sisäisistä tiedonsiirto- ja automaattikatäydennyksistä aktivoitaville laitteille siten, että kohteen aktivointi tapahtuu Fingridin asettamien vaatimusten mukaisesti. Fingridin ja kohteen haltijan välinen kytkentäpaikka tullaan sijoittamaan mahdollisimman lähelle kohteen aktivoitavia laitteistoja. Kohteen haltija vastaa valokuidun järjestämisestä teleoperaattorin valokuidun kytkentäpisteestä Fingridin OL3 järjestelmäsuojan laitekaappeihin.

Kohteen haltija ja Fingrid tarkentavat ja sopivat tarvittaessa erikseen tekniseen toteutukseen liittyvistä yksityiskohdista ja aikataulusta. Aktivointijärjestelmän toiminta kohteessa testataan ennen siihen liitetyn kapasiteetin hyväksymistä OL3 järjestelmäsuojan piiriin.

### 3 Liitetyn kohteen ylläpidon toteutus

Kohteen haltija vastaa siitä, että kohteen aktivointi toimii aina, kun kohde on kytketty OL3 järjestelmäsuojaan. Mikäli OL3 järjestelmäsuojaan kohteen toimintavarmuudessa tai sen riittävydessä on vakavia puutteita, Fingridillä on oikeus poistaa kohde OL3 järjestelmäsuojaan käytöstä.

Sanomamuotoisessa tiedonvaihdoissa käytetään sähkömarkkinoilla yleisesti käytössä olevia tiedonsiirtomuotoja. Fingrid määrittää kulloinkin käytettävissä olevan tiedonsiirtomuodon.

Kohteen haltija voi olla ylläpitämättä liitteen 3 mukaista kohdetta pidempiaikaisen huollon tai korjausten vuoksi ilmoittamalla tästä etukäteen Fingridille heti, kun päätös huolto tai korjausajasta on valmistunut, kuitenkin viimeistään kutakin käyttövuorokautta edeltävänä päivänä klo 9 mennessä. Kohteen haltija voi lopettaa kohteen aktivoinnin vain Fingridiltä saadun luvan jälkeen tai kolmen tunnin aktivoitumisajan ylittyessä.

Mikäli OL3 järjestelmäsuojaan ylläpitoon osallistuva kohde jää laitteiston vian, pysähtymisen tai poikkeuksellisen tuotannollisen syyn seurauksena pois käytöstä, Myyjä ilmoittaa tapahtumasta viipymättä puhelimitse (030 395 4200) tai sähköpostilla (voimajarjestelma@fingrid.fi) Fingridille. Myyjän tulee toimittaa mahdollisimman pian tapahtuman jälkeen myös kohteiden tuntikohtainen päivitetty ylläpitosuunnitelma kuluvalle ja seuraavalle vuorokaudelle.

Kohteen haltijalla ei ole velvollisuutta toimittaa korvaavaa kohdetta OL3 järjestelmäsuojaan ylläpitoon, mikäli kohde ei ole kytkettynä sähköjärjestelmään tai OL3 järjestelmäsuojaan.

Kohteen haltijan tulee nimetä päivittäisistä operatiivisista asioista vastaava vastuuhenkilö sekä yhteyshenkilö, joka vastaa ja toimii kohteen järjestelmän kunnossapidon vastuuhenkilönä yms. teknisten asioiden osalta.

Kohteen haltijan on ilmoitettava tilaajalle OL3 järjestelmäsuojaan kuormiin ja niihin liittyviin piireihin tehtävistä muutoksista etukäteen. Kohteen haltija vastaa myös, että tilaajan käytössä oleva dokumentaatio päivitetään muutosten teon yhteydessä. Kohteen haltija toimittaa muutoksistaan tarvittavan dokumentaation Fingridille.

#### 3.1 Päivittäinen käyttö

Kohteen haltija toimittaa päivittäin kello 9 (Suomen aikaa) mennessä Fingridille tuntikohtaisen kohteiden ylläpitosuunnitelman seuraavalle CET-aikavyöhykkeen mukaiselle vuorokaudelle. Fingrid ilmoittaa etukäteen, viimeistään kello 11 mennessä seuraavalle vuorokaudelle OL3 järjestelmäsuojaan ylläpitoon Myyjältä valitut kohteet. Mikäli Fingrid valitsee ylläpitoon vain joitakin OL3 järjestelmäsuojaan liittyneitä kohteita, niin ensisijaisesti valitaan ne kohteet, joiden ylläpitokustannus Fingridille on pienin. Fingrid voi tehdä ilmoituksen myös pidemmälle ajalle kuin seuraavalle vuorokaudelle kohteiden vapauttamisesta OL3 järjestelmäsuojaan ylläpidosta ja tarvittaessa muuttaa ilmoitusta viimeistään kello 11 (Suomen aikaa) seuraavan vuorokauden osalta.

Kohteen haltija voi ohjata OL3 Järjestelmäsuojaan olevan kohteensa käytössä/estetty -tilaan. Kohteen haltija vastaa siitä, että kohde on käytössä, kun kohde on tilattu OL3 järjestelmäsuojaan ylläpitoon.

Mikäli liitetty kohde on aktivoitumisvalmiudessa OL3 järjestelmäsuoja, sitä ei saa tarjota tai aktivoida muuhun käyttöön. Jos Fingrid on vapauttanut OL3 järjestelmäsuojaan liitetyn kohteen seuraavalle vuorokaudelle tai pidemmälle ajalle, kohteen haltija voi tarjota kohdetta myös muuhun käyttöön. Kohteen haltijalle ei makseta sopimuksen kohdan 7 mukaisia maksuja siltä ajalta, kun kohteet on vapautettu tai OL3 järjestelmäsuoja on poistettu käytöstä.

### **3.2. Kohteiden palauttaminen aktivoinnin jälkeen**

Kohteen haltija voi lopettaa kohteen aktivoinnin vain Fingridiltä saadun luvan jälkeen tai 3 tunnin aktivoitumisajan ylittyessä. Fingrid informoi mahdollisuuksien mukaan Myyjää havaitessaan aktivoitumisen tapahtuneen.

## LIITE 2

# OL3 JÄRJESTELMÄSUOJAAN OSALLISTUVAN HYBRIDIJÄRJESTELYN TEKNINEN KUVAUS

## 1 Johdanto

Tämä asiakirja sisältää teknisen kuvauksen OL3 järjestelmäsuojaan osallistuvalla hybridijärjestelyllä. Hybridijärjestelyllä tarkoitetaan kahden eri lähteen yhdistelmää, jonka yhteensä verkkoon syöttämä teho toimii osana edellä mainittua OL3 järjestelmäsuojaa. Hybridijärjestely voi olla esimerkiksi sähkövaraston ja voimalaitoksen yhdistelmä tai useamman sähkövaraston yhdistelmä.

OL3 järjestelmäsuojaan mahdollisesti valittavan hybridijärjestelyn toteutustapa pitää hyväksyttää Fingridillä ennen sen lopullista valintaa osaksi OL3 järjestelmäsuojaa.

Fingrid vastaa viestiyhteyksien rakentamisesta hybridin ensimmäiseksi aktivoituvan osaan liitteessä 1 mainituin ehdoin. Kohteen haltija vastaa viestiyhteyksistä ensimmäiseksi aktivoituvasta kohteesta eteenpäin.

## 2 Hybridijärjestelyn kapasiteetin ilmoittaminen

Hybridijärjestelyn Myyjä toimittaa Fingridille reaaliaikaisen tehoarvon, millä teholla hybridi on OL3 järjestelmäsuojan käytössä.

Tehoarvoa muutetaan todellisen tuotetun tehon minimiarvoon, mikäli hybridi ei aktivoituessaan ole tuottanut edellä mainittua laskettua tehoa (kohta 3.2, Hybridijärjestelyn aktivointi, toiminta-aika ja luotettavuus).

## 3 Kuvaus Hybridijärjestelyn teknisistä ominaisuuksista

### 3.1 Hybridijärjestelyyn osallistuvien osien tekniset ominaisuudet

Hybridijärjestelyyn osallistuvien eri osien on täytettävä niille voimassa olevat Fingridin asettamat vaatimukset. Esimerkiksi voimalaitosten on täytettävä Voimalaitosten järjestelmätekniiset vaatimukset (VJV) ja sähkövaraston on täytettävä Sähkövarastojen järjestelmätekniiset vaatimukset (SJV).

### 3.2 Hybridijärjestelyn aktivointi, toiminta-aika ja luotettavuus

Hybridi käynnistetään automaattisesti OL3 järjestelmäsuojan aktivointisignaalilla. Hybridin tuottama teho pitää olla vähintään ennalta ilmoitettu tehomäärä täysimääräisenä käytössä enintään 500 ms kuluessa siitä hetkestä, kun Olkiluoto 3 irttoa verkosta. Hybridin ensimmäisenä aktivoituva osa pitää varustaa sellaisella GPS-synkronoidulla laitteella, esim. häiriötallentimella, jonka avulla voidaan todentaa tehon aktivoituneen vaaditussa ajassa Olkiluoto 3 verkosta irtoamisen jälkeen.

Hybridin ensimmäisenä aktivoituvan osan on toimittava vähintään 30 minuuttia. Tämän jälkeen tehon voi tuottaa korvaavana tehonlähteenä toimiva jokin muu tehonlähde. Ensimmäisenä aktivoituvalla resurssilla korvaavalle tehonlähteelle siirtyminen toteutetaan niin, että se tapahtuu automaattisesti eikä vaadi manuaalisia kytkentöjä. Hybridin yhteisteho ei saa laskea OL3 järjestelmäsuojan aktivoitumisaikana (3h) alle ennen aktivoitumista ilmoitetun tehoarvon. Mikäli aktivoitunut yhteisteho on kuitenkin pienempi kuin ennen aktivoitumista ilmoitettu tehoarvo, hybridin tehoarvona

voi jatkossa käyttää korkeintaan aktivoitumisen aikana mitattua pienintä tehoarvoa, ellei hybridiä testata uudelleen (kohta 4, Hybridijärjestelyn toiminnan todentaminen).

Hybridin eri osien tehon tai energian palauttamisen ennen aktivoitumista olleeseen arvoon saa aloittaa aikaisintaan OL3 järjestelmäsuojan aktivoitumisajan (3h) jälkeen tai Fingridin luvalla aikaisemmin.

Hybridin ensimmäisenä aktivoituvan osan tehomuutoksen aktivoitumisen luotettavuus on oltava vähintään 99,8 %.

Hybridin jälkimmäisenä aktivoituvan osan aktivoitumisen luotettavuus pitää olla vähintään 90 %.

### 3.3 Tietoliikenne ja kohteen aktivointi

Olkiluoto B sähköasemalta tulee olla kahdennettu tietoliikenneyhteys hybridin ensimmäisenä aktivoituvaan osaan.

Kohteen haltija vastaa viestiyhteyksien toteuttamisesta ensimmäisenä ja toisena aktivoituvan osan välillä.

Hybridi tulee olla kytkettävissä päälle/pois OL3 järjestelmäsuojaan Fingridin käytönvalvontajärjestelmästä.

### 3.4 Reaaliaikaiset mittaukset

Hybridin osista pitää toimittaa reaaliaikaiset mittaukset siten, että niiden perusteella voidaan varmistaa hybridin OL3 järjestelmäsuojaan antama teho kohteen haltijan ilmoittaman mukaiseksi. Vähintään seuraavat mittaukset on toimitettava:

- Reaaliaikainen tehoarvo, millä teholla hybridi on OL3 järjestelmäsuojan käytössä
- Kunkin hybridin osan sähköverkkoon tuottama ja ottama teho erikseen
- Hybridin eri osien ja kantaverkkoyhteyden välissä olevien katkaisijoiden tilatiedot
- Mittaustietojen päivitysväli enintään 60 s.
- Lisäksi tieto eri osien käynnistys- tai aktivoitumisvalmiudesta.

## 4 Hybridijärjestelyn toiminnan todentaminen

### 4.1 Hybridin toiminnan todentaminen

Hybridin toiminta ja sen tuottama teho todennetaan erillisellä testillä ennen sen käyttöönottoa.

OL3 järjestelmäsuojan toiminta mukaan lukien siihen kuuluvat osajärjestelmät koestetaan vähintään kolmen vuoden välein joko erillisellä testillä tai toteutuneella irtikytkennällä.

Lisäksi OL3 järjestelmäsuojan toiminta mukaan lukien siihen kuuluvat osajärjestelmät koestetaan osittain tai kokonaan aina, kun järjestelmään tehdään sen rakentamiseen tai toimintaan vaikuttavia muutoksia.

OL3 järjestelmäsuojan kohteiden haltijat vastaavat koestuksista ja kustannuksista. Koestusajankohdat pyritään sovittamaan niin, että niistä aiheutuu osapuolille mahdollisimman vähän haittaa.

#### **4.2 Hybridiin mahdollisesti sisältyvän kaasuturbiinilaitoksen toiminnan todentaminen**

Kaasuturbiinilaitoksen koestamisella tavoitellaan varmuutta siitä, että se käynnistyy tarvittaessa vähintään 90 % todennäköisyydellä. Koestamisessa noudatetaan samoja periaatteita, mitä Fingrid noudattaa omien kaasuturbiiniensa osalta.

Kaasuturbiinilaitos tulee koeajaa kuuden (6) viikon välein niin, että sitä ajetaan koestuksen yhteydessä puoli tuntia. Koeajon tulee vastata järjestelyiltään todellista aktivoitumistilannetta. Kohteen haltija vastaa koeajon kustannuksista.

Mikäli kaasuturbiinin koestuksen yhteydessä havaitaan toimintapoikkeama, tämä pitää korjata. Kaasuturbiinilaitosta ei voi käyttää osana OL3 järjestelmäsuojaa ennen kuin vika on korjattu ja kaasuturbiini on testattu onnistuneesti, ja Fingrid on hyväksynyt testauksen järjestelyt ja tulokset.

**LIITE 3****AKTIVOITAVAT KOHTEET, JOILLA MYYJÄ OSALLISTUU OL3  
JÄRJESTELMÄSUOJAAN**

MYYJÄ

Yhtiö

<b>Aktivoitava kohde</b>	<b>Aktivoitavat laitteet</b>	<b>Sopimusmäärä</b>
Kohde 1	Laite 1, Laite 2 jne	xx MW
Kohde 2	Laite 21, Laite 22 jne	yy MW
Kohde 3	Laite 31, Laite 32 jne	zz MW
Yhteensä		

**Myyjän kohteiden yhteyshenkilöt yhteystietoineen (kaupallinen ja operatiivinen):**

Kohde 1:

Kohde 2: