



Kantaverkkoon liittymisen periaatteet

Tämä esitys sisältää yleisiä periaatteita kantaverkkoon liittymisestä. Periaatteita päivitetään tarvittaessa. Kustakin liittynnästä, toteutustavasta ja vastuista sovitaan tapauskohtaisesti erillisin sopimuksin.

110 kV liittytöjen periaatteet



Sisältö

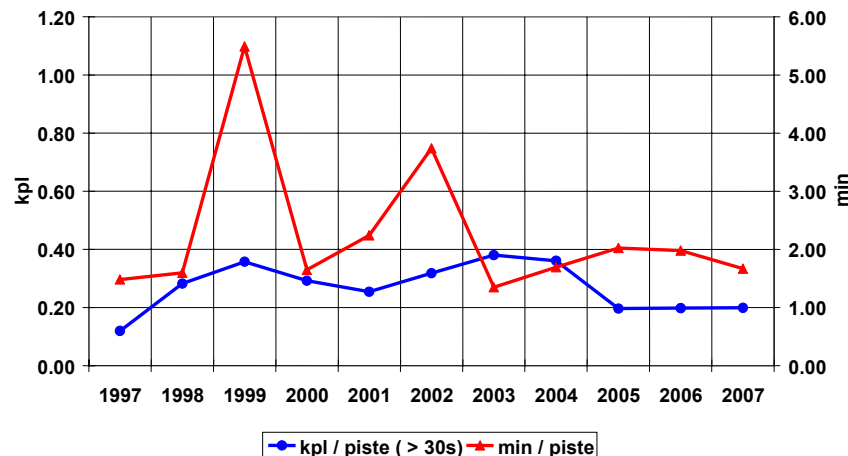
- A Liitynnän edellytykset
- B Liittyminen sähköasemalle
- C Liittyminen voimajohtoon
- D Yhteistoiminta käytössä ja kunnossapidossa

110 kV liityntöjen periaatteet



- Kantaverkossa on 170 kpl 110 kV voimajohtoja - yhteensä noin 7500 km, ja sähköasemia 100 kpl
- Suunniteltuja voimajohtokytkeitä on vuosittain noin 230 kpl
- Häiriöitä 110 kV kantaverkossa on noin 300 kpl vuodessa
- Häiriöitä liityntäpisteessä on noin 0,3 kpl vuodessa

Häiriökeskeytykset kantaverkon liittymispisteissä



A Liitynnän edellytykset

- Kulutuksen, tuotannon, muuntajan koko ja/tai liitynnän sijainti määrittelevät reunaehdot liityntätavalle
- Uutta liityntää suunniteltaessa on otettava hyvissä ajoin yhteyttä Fingridiin sekä sovittava liittymis- ja toteuttamistavasta.
- Ennen rakentamisen aloittamista, liittyvän verkon rakenne- ja sijoituspiirustukset hyväksyttävä Fingridillä
- Liittyjän on varauduttava mahdollisiin verkkohäiriöihin, jälleenkytkentöjen vaikutuksiin ja jännitteettömyyteen. Liittyjän tulee edellyttää tätä myös omilta asiakkailtaan
- Liittyjä vastaa omista liittymänsä varasyöttömahdollisuuksista
- Liittyvä haarajohto: puuvarma, ukkosköysin varustettu ja oikosulkukestoisuuden oltava vähintään vastaava kuin runkojohdolla
- Liittyvän verkon suojausten on laukaistava vikatilanteessa heti
 - irtikytkemisen kokonaisaika enintään 0,2 s.
 - Jos pääsuojaus ei toimi, varasuojalla kokonaislaukaisuaika enintään 0,5 s.
- Liittyjä vastaa kaikista liittymisen aiheuttamista kustannuksista

A Liitynnän edellytykset



- Liittymisestä kantaverkkoon sovitaan aina erikseen liittymissopimuksella.
- Sopimuksessa ja sen liitteenä olevissa ehdoissa määritelty osapuolten väliset vastuut ja velvoitteet
- Liittymistä koskeva aineisto on Fingridin internet -sivuilla www.fingrid.fi/palvelut/kantaverkkopalvelut/liittyminen/
 - Kantaverkkoon liittymisen periaatteet
 - Yleiset liittymisehdot YLE 2007
 - Voimalaitosten järjestelmätekniset vaatimukset VJV 2007
 - Liittymisen kustannusten korvausperiaatteet: EMV-Fingrid muistio / Kantaverkkoliityntöjen hinnoitteluperiaatteet (20.08.2008)
 - Teknistä tiedonvaihtoa koskeva ohje: Asiakkaalta tarvittavat tiedot
 - Ohjeelliset sähköasemaliitynnän mallikaaviot ja -piirustukset

A Liitynnän edellytykset

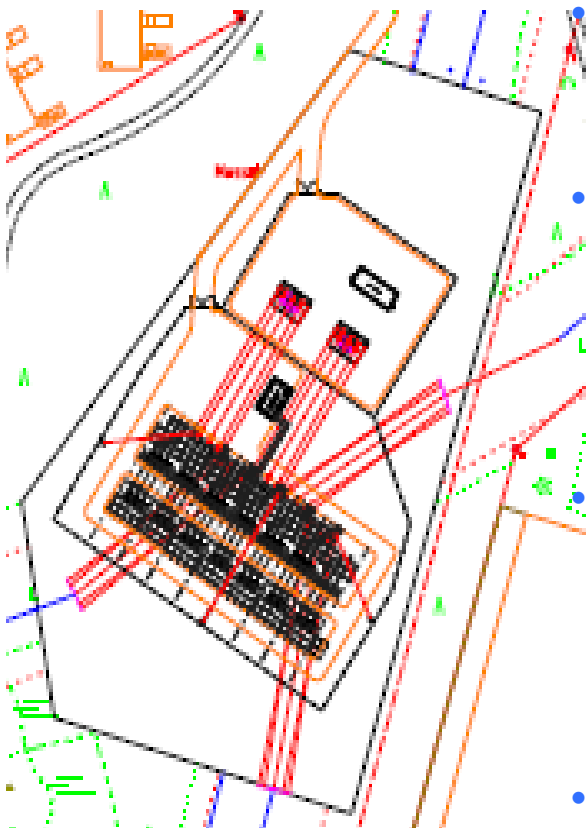
- Liityntöjen teknisten ratkaisuiden noudatettava Suomen sähkölainsäädäntöä:
 - Sähköturvallisuuslaki 14.6.1996/410 ja Sähkömarkkinalaki 1995/386
- Kytkinlaitoksen ja laitteiden nimellisarvojen, ominaisuuksien ja koestusten noudatettava standardeja seuraavassa järjestyksessä:
 1. SFS-EN, EN ja HD asiakirjat
 2. SFS standardit, jotka vastaavat IEC standardeja
 3. IEC standardit ja CEE julkaisut
 4. Muut SFS standardit
- Sekä soveltaen seuraavia standardeja:
 - EN-60071-1 Insulation co-ordination - Part 1: Definitions, principles and rules
 - EN 60071-2 Insulation co-ordination - Part 2: Application guide
 - EN 50341 Overhead electrical lines exceeding AC 45 kV, sisältäen
 - EN 50341-1 Part 1: General requirements - Common specifications
 - EN 50341-3-7 National Normative Aspects (NNA) for Finland.
 - SFS 6001 Suurjännitesähköasennukset
 - SFS 6002 Sähkötyöturvallisuus
 - IEC/TR 60815 Guide for selection of insulators in respect of polluted conditions.

B Liittyminen sähköasemalle



- = liittyminen Fingridin kytkinlaitokseen katkaisijakentän välityksellä
- Fingrid rakentaa ja omistaa ko. katkaisijakentän, johon asiakkaalla on käyttöoikeus (ml. aseman yhteiset laitteet, rakenteet ja maapohja). Toteutusajassa pitää varautua vähintään 24 kuukauteen allekirjoitetusta rakennus- ja/tai liittymissopimuksesta.
- Huomioitava liittyvän joko kulutuksen tai tuotannon suurin mahdollinen teho ja liittynnän tarveaikataulu
- Jos liittymä edellyttää kyseisen sähköaseman ja/tai muun ympäröivän verkon vahvistamista, sovitaan liittynnän käyttöönottoajasta erikseen
- Kustannusjaosta ja omistusrajoista sovitaan liittymis- ja rakentamissopimuksessa

B Liittyminen sähköasemalle



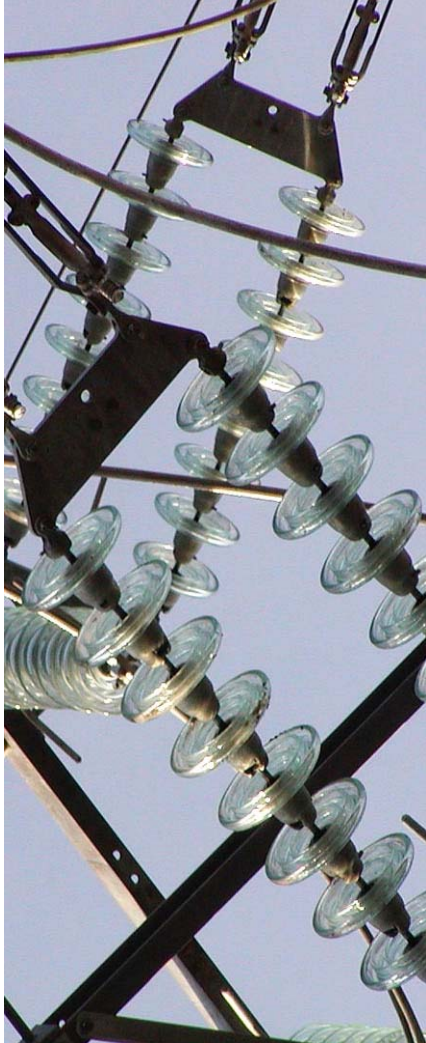
Pääsääntöisesti omistusraja on kytkinlaitoksen pääte-portaalin u-pultit ja alastuloköyden yläpään liittimet. Kyseiset pultit ja liittimet omistaa Fingrid

- Asiakas maksaa Fingridille käyttöoikeuskenttensä rakentamiseen kohdistettavat kulut, ts. asiakas osallistuu Fingridin käyttöomaisuuden hankintaan ja voi käsitellä osuutensa investoinnista elinkeinotulon verottamisesta annetun lain mukaisesti.

Fingrid rakentaa liityntää varten katkaisijakentän. Liittyjä vastaa liittyvän verkkonsa suojausasetteluista. Fingridillä on minimivaatimukset sekä vastuu suojauskoordinaatiosta

- Jos Fingridin voimajohto liittyy asiakkaan kytkinlaitokseen, sovelletaan em. omistusrajausta vastaavasti, mutta päinvastoin

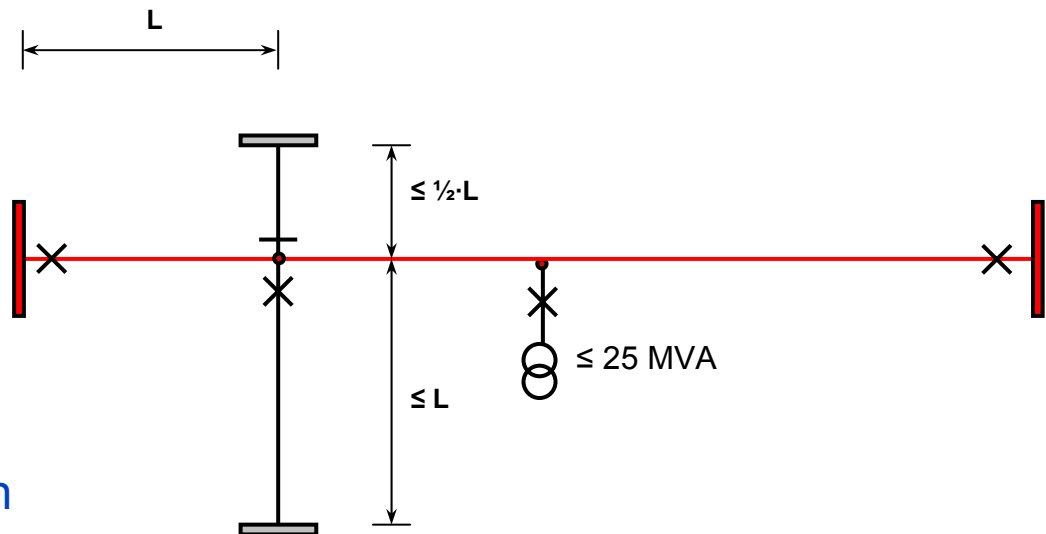
C Liittyminen voimajohtoon



- = runkojohtoon liittyvä joko kiinteästi tai kytkinlaitteella liittyvä haarajohto
- Haarajohdon erottavat kytkinlaitteet on sijoitettava mahdollisimman lähelle liittymispistettä
- Lähellä kytkinlaitosta rakennettavat asemat tulee aina liittää suoraan kytkinlaitokseen
- Suurin sallittu johdolle liitettävän muuntajan koko on 25 MVA. Tapauskohtaisesti voidaan sallia enintään 31,5 MVA muuntaja. Tällöin on varmistuttava, että runkojohdon I-vyöhykkeen suojaus ei ulotu liittyvän muuntajan toisiopuolelle. Em. suuremmat muuntajat liitetään katkaisijalla kytkinlaitokseen.
- Liityttäessä yli 100 km pitkään voimajohtoon on muuntajakoon liitettävyyden tarkistettava erikseen
- Samaan liittymään voidaan kytkeä useampia enintään 25 MVA muuntajaa kuitenkin niin, että keskijänniteverkko ei ole rinnan kytketty.

Sallitut haarajohtojen pituudet ja sijoittuminen runkojohdolla

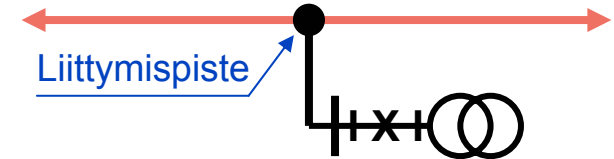
Runkojohdon selektiivisen suojauksen varmistamiseksi on voimajohtoon liittymistä rajattu seuraavasti:



- Runkojohdon kytkinlaitoksen välittömään läheisyyteen ei saa liittyä
- Yli 2 km liittyvä haarajohto on oltava erotettavissa käyttötoimenpiteenä kytkinlaitteella jännitteisenä
- Haarajohdon pituus ei saa ylittää puolta (50%) liittymän ja lähimmän suojaavan katkaisijan välistä etäisyydestä
- Erikseen suojatun haarajohdon pituus voi olla enintään liittymän ja lähimmän suojaavan katkaisijan välinen johtopituus (*katso: pitkän haarajohdon liityntä*)

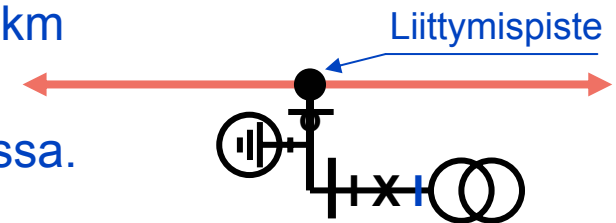
Kiinteä liityntä

- Haarajohdon pituus on alle 2 km
- Liittymispiste ja omistusraja on haarajohdon liityntäköysien yläpään liittimet kantaverkon johdossa. Liittimet omistaa liittyjä.



Liityntä erottimella tai tehoerottimella

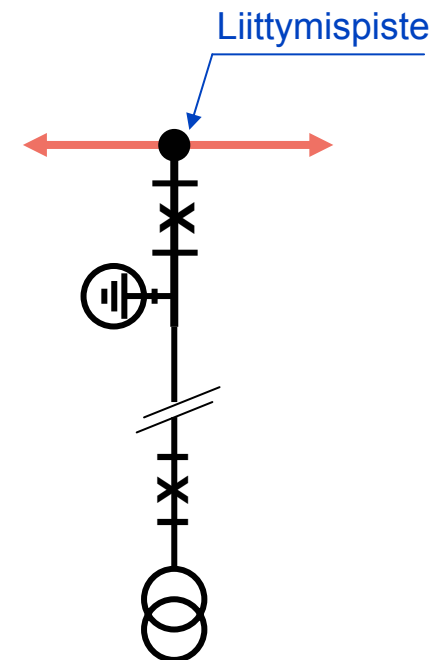
- Erotin ml. maad.kytkin, kun haarajohdon pituus on 2-7 km
- Tehoerotin ml. maakytkin, kun haarajohto on yli 7 km
- Liittymispiste ja omistusraja on haarajohdon liityntäköysien yläpään liittimet kantaverkon johdossa. Liittimet omistaa liittyjä.



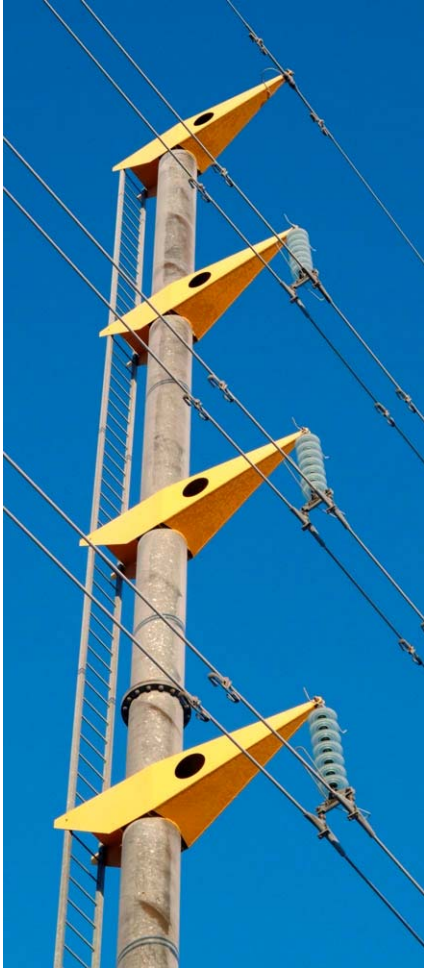
Huom ! Kaksoisjohtoon liityttäessä on liityntäerottimessa oltava maadoituserottimet myös runkojohdon puolella työturvallisuuden varmistamiseksi

Pitkän haarajohdon liityntä katkaisijalla

- Kantaverkon johtosuojausta ei ole teknisesti mahdollista käyttää pitkän haarajohdon suojana. Tästä syystä pitkiä haarajohtoja tulee välttää.
- Erityistapauksissa kantaverkon voimajohtoon voidaan liittää johtosuojauksella varustetulla katkaisijalla haarajohto, jonka enimmäispituus on sama kuin (100 %) liittymispisteen ja lähimmän suojaavan runkojohdon katkaisijan etäisyys.
- Kohteen liitettävyyttä ratkaistaan aina erikseen, ja sen soveltuvuutta arvioitaessa huomioidaan seuraavat seikat:
 - Vaikutuksen voimajärjestelmän käyttövarmuuteen
 - Lisääntyvistä keskeytyksistä ja häiriöistä alueen tuotannolle ja kulutukselle aiheutuneen haitat
 - Kanta- ja alueverkon suojauksen yhteensopivuus
 - Vaihtoehtoratkaisuiden kustannukset ja ympäristövaikutukset
- Haarajohdolla ei voi käyttää pikajälleenkytkentää
- Haarakatkaisijan varasuojana toimii runkojohdon II -vyöhyke. Haarajohdon pituus ei saa ulottua tämän suojausalueen yli.



Vaikutukset kantaverkkoon



- Kantaverkon siirtokapasiteetin vahvistuksista ja/tai suojausmuutoksista vastaa Fingrid. Voimalaitoksen eroonkytkentäreleistyksestä ja tahdissaolovalvonnan lisäyksestä runkojohdolle vastaa asiakas.
- Mikäli liittyminen aiheuttaa rakenteellisia muutoksia liityntäkohdassa runkojohtoon pylväsrakenteisiin, niiden toteutuksesta sovitaan erikseen ja liittyjä vastaa syntyneistä kustannuksista
- Jos liittyjä haluaa runkojohtoon asennettavaksi kytkinlaitteita oman liityntänsä käytettävyyden parantamiseksi, niiden tarkoituksenmukaisesta sijoituksesta ja toteutustavasta sovitaan erikseen. Syntyneistä kustannuksista vastaa liittyjä.
- Fingridin johtoon rakennettavat kytkinlaitteet ovat valmistuttuaan Fingridin omaisuutta ja Fingrid vastaa niiden käytöstä, kunnossapidosta ja perusparannuksista kunnes laite poistetaan käytöstä kunto- tai mitoitusyistä. Jatkosta liittyjä ja Fingrid sopivat erikseen.

Runkojohdon kytkinlaitteet



- Pitkillä kantaverkon johdoilla, joissa on useita liittymiä, voidaan voimajohto jakaa Fingridin toimesta kytkinlaittein johto-osiin käytettävyyden parantamiseksi ja keskeytyksistä aiheutuvien haittojen vähentämiseksi
- Tekninen toteutustapa ratkaistaan tapauskohtaisesti taloudellisin perustein ottaen huomioon häiriöistä aiheutuva haitta (KAH) ja kytkinlaitteiston rakentamisesta aiheutuvat investointi- ja ylläpitokustannukset
- Em. kytkinlaitteistoiden käytöstä, kunnossapidosta ja perusparantamisesta vastaa Fingrid
- Näitä periaatteita noudatetaan myös korvattaessa vanhoja kytkinlaitteita.

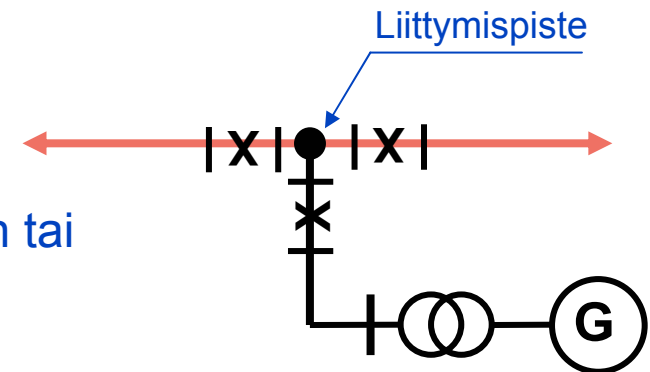
D Voimalaitoksen tai suuren kuorman liittäminen

Enintään 5 MVA voimalaitos

- Voidaan liittää suoraan kantaverkon voimajohtoon
- Varustettava eroonkytkentäreleistyksellä
- Fingrid varustaa runkojohdon tahdissaolovalvontareleihin. Kustannuksista vastaa liittäjä.

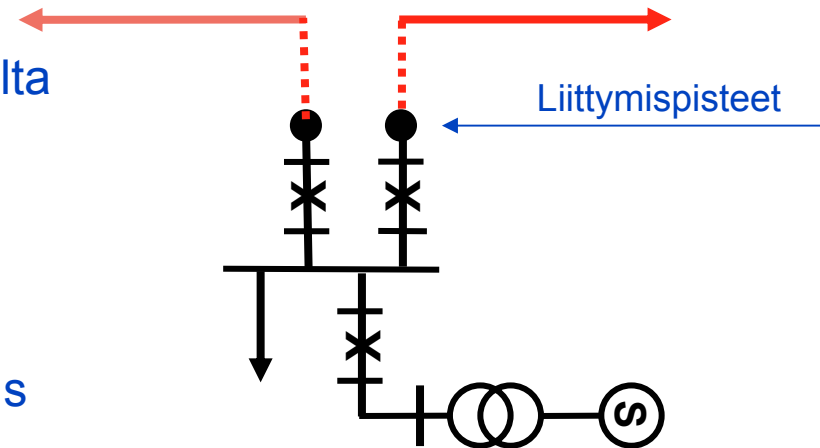
Yli 5 MVA voimalaitos

- Kyseinen voimalaitos on liitettävä kytkinlaitokseen tai sellainen on tarvittaessa rakennettava (vähintään kolmen katkaisijalähdön asema)
- Varustettava eroonkytkentäreleistyksellä, kun voimalaitoskiskoon liittyy kaksi voimajohtoa ("sisäänveto"-tapaus)



D Voimalaitoksen tai suuren kuorman liittäminen

- Mikäli liittymä haluaa varmistaa liityntänsä käytettävyyttä, tai liittyvän voimalaitoksen koko niin edellyttää, on liityntää varten rakennettava kytkinlaitos ja mahdollisesti kaksoisvirtapiiri liittymän kytkinlaitokseen
- Liittymä vastaa syntyvistä kustannuksista, myös rakennettavan kaksoisvirtapiirin osalta
- Fingrid rakentaa omistukseensa kaksoisvirtapiiriosuuden ja perii liittymältä rakentamisesta aiheutuneet kustannukset
- Fingridillä on korvaukseton läpisiirto-oikeus liittymän katkaisijakentissä ja kiskostossa. Muutoin sovelletaan yleisesti käytössä olevia liittymisen ehtoja ja velvoitteita
- Tapauskohtaisesti voidaan sopia muunlaisesta toteutuksen ja omistusten vastuurajauksesta, mutta kustannusten korvausperiaatteet ovat kuten edellä.



D Käyttö ja kunnossapitoyhteistoiminta



- Sopimuspuolet vastaavat hallinnassaan olevan sähkölaitteiston toimivuudesta, kunnosta ja käytöstä siten, ettei sen tekninen taso olennaisesti poikkea kantaverkon yleisestä tasosta
- Mikäli sopimuspuolet tarvitsevat sähkölaitteistonsa tilapäistä irrottamista sähköverkosta ja toimenpiteellä on vaikutusta toisen sopimuspuolen toimintaan, siirtokeskeytyksestä on neuvoteltava etukäteen
- Siirtokeskeytysten määrä ja kesto pyritään minimoimaan kartoittamalla työtarpeet vähintään vuoden periodilla
- Siirtokeskeytyksen ajankohta ja toteutustapa suunnitellaan yhteistyössä siten, että toteutus voidaan tehdä turvallisesti ja kustannustehokkaasti
- Kumpikin osapuoli vastaa oman verkkonsa kytkennänjohtamisesta ja paikalliskytkennöistä sekä kustannuksistaan siirtokeskeytyksen järjestelemiseksi, ellei toisin sovita.
- Kantaverkossa luovutaan 110 kV erottimien puhallusavauksista työturvallisuussyistä vuoden 2011 loppuun mennessä.