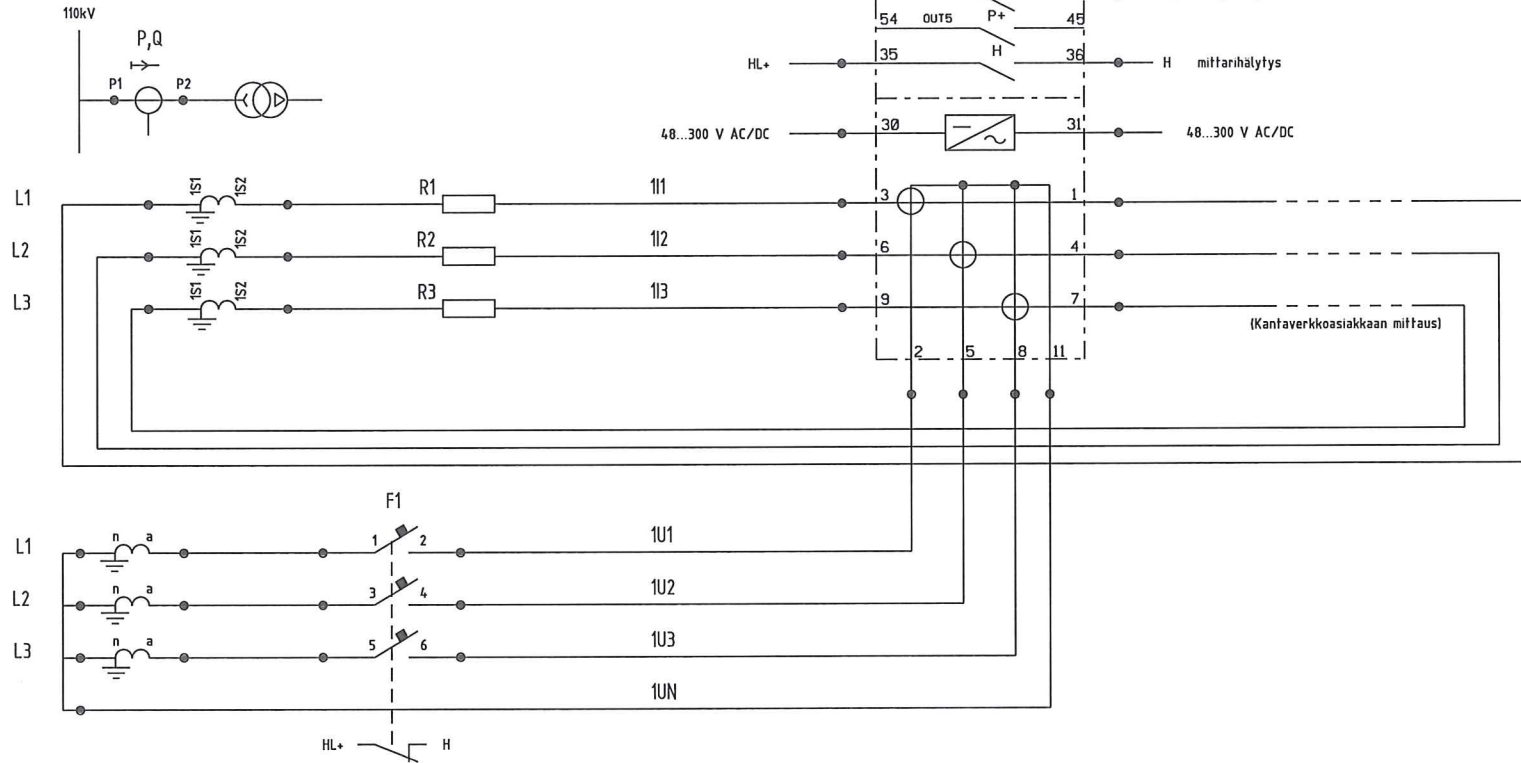


ESIMERKKIKUVA:
ENERGIAMITTAUS 110 kV PUOLELLA, VIRTAMUUNTAJAT VAIHEKOHTAISILLA PALUUJOHTIMILLA

Suoja-automaatti F1 varattu Fingridin energiamittaukselle, ei saa liittää muita laitteita.
Jännitemuuntajan toisiokaapeloinnin sallittu jännitealenema on $\leq 0,05\%$
Lisätaakat R1, R2, R3 tarvitaan, jos virtamuuntajien taakka nimellisvirralla $< 25\%$ muuntajien nim.tehosta.

Virtamuuntajan tarkkuusluokka 0,2S

Jännitemuuntajan tarkkuusluokka 0,2



1	2	3	FINGRID OYJ	Suunnittelija / pvm	Part.	Tarkastaja / pvm	Otsikko MALLI	Org.yks.	Suhde	Taso/laji	Lehhi 1	Koko 3
4	5	6	MUUTOS	Korvaa	Korvattu	Hyväksyjä / pvm	110kV MITTAUS	Kohde	Asiainnustus	Mumero	Lehti /1	Muutos M
				Korvattu	Havittyspvm		FINGRID OYJ:N ENERGIAMITTAUS		-	-		